



## BWT AQA nano

Эффективная безреагентная  
защита от известковых отложений

**AQA nano – Ваше знакомство с нанотехнологией BWT**



## Уважаемый покупатель,

Благодарим за то, что Вы выбрали установку защиты от известковых отложений самого последнего поколения оборудования BWT. С AQA папо Вы входите в мир технологии нанокристаллов BWT и одновременно получаете для себя и своей семьи следующие преимущества:

- **ВWT комфорт:** AQA папо не требует специального обслуживания, электроника вовремя предупредит Вас о необходимости проведения положенного ежегодного технического обслуживания.
- **ВWT надежность:** защита от образования известковых отложений, закупорки труб и риска гигиенического загрязнения в результате отложений при жесткости до 20°dH.
- **ВWT гарантия качества питьевой воды:** не изменяется солевой состав воды, в воде сохраняются все минеральные вещества, включая необходимые кальций и магний. Питьевая вода остается питьевой водой!
- **ВWT гарантия сервисного обслуживания:** сервисная служба BWT предлагает пакет услуг по осуществлению гарантийного и послегарантийного обслуживания.

### *Рекомендация:*

Храните инструкцию по монтажу и обслуживанию рядом с установкой. При выполнении работ строго выполнять рекомендации инструкции.

## 1. Объем поставки

В комплект поставки AQA папо входят:

- Рабочий блок последней модели, образующий нанокристаллы
- Встроенный блок управления
- Резьбовые соединения для крепления

Для удобства выполнения работ по обслуживанию рекомендуется установить до и после AQA папо шаровые краны, чтобы надежно отсекать прибор при обслуживании.

## 2. Функция и применение

### **Защита от извести**

Действие AQA папо основано на образовании нанокристаллов, которые становятся центрами кристаллизации для солей жесткости (известки) и предотвращают образование накипи на поверхностях трубопроводов и бойлеров.

Нанокристаллы образуются в результате кратковременных импульсов тока/напряжения.

Рабочий блок защиты от извести состоит из специального картриджа и трехмерного электрода. Под действием определенных кратковременных импульсов тока/напряжения происходит локальное смещение карбонатно-кальциевого равновесия в воде, благодаря чему образуются нанокристаллы. Нанокристаллы несут электрический заряд, предотвращающий срашивание. Качество питьевой воды сохраняется.

### **Цель применения**

AQA папо используется для защиты от известковых отложений в трубопроводах питьевой воды с жесткостью до 20°dH и закрытых водонагревателях с температурой поверхности до 80°C.

AQA папо не предназначен для обработки иных сред, кроме питьевой воды. Использование не по назначению, а также превышение предельных значений жесткости воды и расхода, ведет к потере гарантии производителя.

Необходимо соблюдать требования к монтажу, границы применения, местные монтажные инструкции, общие нормы и гигиенические требования, а также технические данные.

Качество подаваемой воды должно соответствовать нормам ЕС 98/83, стандарту питьевой воды ВОЗ, СанПиН 2.1.4.1074-01.

### 3. Требования к месту монтажа

Соблюдать местные требования к монтажу, общие нормы и гигиенические требования, а также технические данные.

Устанавливать в отапливаемом помещении, защищать от воздействия химических веществ, красителей, растворителей, паров.

Температура окружающей среды не должна превышать 40°C.

Защищать от воздействия прямых солнечных лучей.

**Участок от счетчика воды и на расстояние 1 м после AQA папо должен быть выполнен из устойчивых к коррозии материалов.**

Мы рекомендуем использовать распределитель воды Гидромодуль, который обеспечивает быстрый и экономный монтаж. Используйте специальный монтажный комплект для встраивания AQA папо в существующую базовую сборку Гидромодуля. Для защиты от механических примесей настоятельно рекомендуем перед прибором установить сетчатый фильтр.

В случае высокого давления в сети (более 4 бар), следует установить перед прибором редуктор давления.

Для проверки функции AQA папо требуется наличие контрольного участка. Это можно легко осуществить с помощью 2 удлинителей НМ (=244 мм) в системе Гидромодуля.

### 4. Монтаж

На месте монтажа должна быть установлена штепсельная розетка с защитным контактом (230В/50Гц). Длина соединительного кабеля 1 м.

#### I. Распаковка

Вынуть прибор из упаковки, проверить комплектность поставки и наличие возможных повреждений.

#### II. Направление потока

Еще до монтажа проверьте направление потока. Стандартное исполнение прибора - направление потока «слева направо». Если нужно изменить направление потока, выполните следующие шаги:

- а) Открутить оба крепежных болта и снять кожух прибора (см. рис. 1 и 2).
- б) Положить прибор на мягкую подложку обратной стороной вверх.
- в) Открутить и снять монтажное крепление (рис. 3).
- г) Чтобы отсоединить соединительную часть, сжать стопорное кольцо за обе планки и вынуть его в направлении соединительного элемента (рис. 5).
- д) Повернуть соединительный элемент на 45° против часовой стрелки и вынуть его (рис. 6).
- е) Повернуть основную часть соответственно направлению потока и снова подсоединить ее к прибору (рис. 7, 8, 9).
- ж) Соблюдайте направление стрелок, стопорное кольцо должно войти в пазы. Если прибор AQA папо должен быть установлен в вертикальном положении, повернуть соединительный элемент только на 45°, после чего войдет в нужное место и зафиксируется.
- з) Снова прикрепить крепежную скобу.

### III. Подсоединение к водопроводу

С помощью резьбовых соединений, входящих в комплект поставки, подсоединить прибор к трубопроводу, крепежной скобе, болтам и дюбелям на стене.

Расстояние оси трубы от стены у прибора AQA nano может составлять 80 – 100мм.

Минимальное расстояние от пола до оси трубы или точки монтажа в вертикальных трубопроводах составляет 500 мм.

После подготовки трубопровода присоединить крепление на стене и закрепить прибор в этом креплении.

Для закрепления использовать два болта, входящие в комплект (см. рис. 10 и 11).



Bild 1



Bild 2



Bild 3

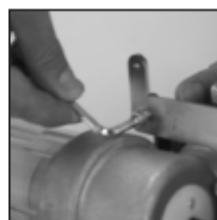


Bild 4



Bild 5



Bild 6



Bild 7



Bild 8



Bild 9



Bild 10



Bild 11



Bild 12

## 5. Запуск

После монтажа или замены картриджа открыть подачу воды на AQA nano и создать давление в приборе. Затем проверить все подсоединения на герметичность.

**Важно!** Из гигиенических соображений прибор AQA nano и встроенный картридж защиты от извести поставляются в сухом виде. Поэтому мы рекомендуем при запуске в течение прибл. 3 минут тщательно промыть прибор, открыв сливной кран, установленный после прибора. При этом из системы вымоются также металлические опилки и другие загрязнения, попавшие в нее при монтаже.

Затем вставить штекер сетевого кабеля в розетку с защитным контактом (230 В/50 Гц) и проверить функцию двух контрольных зеленых светодиодов. Оба светодиода должны гореть. При заборе воды верхний светодиод начинает мигать с частотой 2 секунды. Если сигнала нет, проверьте направление потока, подключение электроэнергии и кабельные соединения.

После этого прибор готов к работе.

## 6. Эксплуатация

Все состояния прибора AQA nano характеризуются двумя контрольными светодиодами (см. рис. 12).

При заборе воды верхний светодиод мигает с частотой 2 секунды. Если гаснет светодиод IN OPERATION (В РАБОТЕ), значит, следует заменить рабочий картридж (см. п. 7). Если гаснет контрольная лампа POWER (СЕТЬ), значит, нарушена подача питания сети, или имеется серьезное нарушение в приборе. Если при заборе воды контрольная лампа POWER не мигает, значит, забор воды через прибор не происходит, или имеется нарушение в приборе. В этом случае следует обратиться в монтажную фирму, которая устанавливала прибор, или в сервисную службу BWT.

Состояние прибора	POWER (СЕТЬ)	IN OPERATION (В РАБОТЕ)
Режим ожидания (оба светодиода горят)	●	●
Режим ожидания, требуется замена картриджа	●	○
Забор воды (POWER мигает)	((●))	●
Забор воды, требуется замена картриджа	((●))	○
Нет питания сети или электрическая неисправность	○	○

## 7. Замена картриджа

Если погаснет контрольный светодиод IN OPERATION, значит, нужно менять картридж защиты от извести.



Bild 13



Bild 14



Bild 15



Bild 16



Bild 17



Bild 18



Bild 19



Bild 20

- I. Перекрыть трубопровод до и после прибора AQA nano и открутить крепежные болты на боковой стороне прибора (см. рис. 13).
- II. Снять крышку прибора.
- III. Сбросить давление в приборе, открывая черный спускной винт на нижней стороне прозрачного цилиндра (см. рис. 14).
- IV. После этого без инструмента открутить прозрачный цилиндр (рис. 15).
- V. Вытянуть картридж (см. рис. 16). Отработавший картридж можно без опасения выбрасывать в домашний мусор или отдавать на вторичную переработку.
- VI. Открыть упаковку нового картриджа и вынуть его, используя прилагаемые гигиенические перчатки (см. рис. 17).

- VII. Установить новый картридж между титановыми электродами так, чтобы концы электродов вошли в обе трубки картриджа (см. рис. 18).
- VIII. Надвинуть картридж по электродам до защелкивания (см. рис. 19).
- IX. Прикрутить прозрачный цилиндр, не используя инструмент.
- X. В течение прибл. 3 сек нажимать кнопку RESET (см. рис. 20), чтобы подтвердить замену картриджа. После этого снова должен загореться зеленый светодиод IN OPERATION.
- XI. Проверить прочность подсоединения кабелей, установить крышку прибора и закрепить крепежными болтами.

## 8. Контроль

Для того чтобы гарантировать оптимальную гигиеническую безопасность, безупречную работу и продолжительный срок эксплуатации, рекомендуем проводить регулярный визуальный контроль прибора (мин. 1 раз в неделю) и проверку рабочего состояния (светодиоды). Профессиональное обслуживание и технический уход, проводимые монтажной фирмой или специалистами сервисной службы BWT обеспечивают максимальную надежность эксплуатации.

## 9. Обязанности пользователя

Вы купили удобный в эксплуатации товар, который прослужит вам много лет. Но для того чтобы поддерживать оборудование в рабочем состоянии, необходимо проводить регулярное сервисное обслуживание. Условием нормальной работы и сохранения гарантии является соблюдение предписаний, указанных в данной инструкции:

- Использование прибора AQA nano по назначению
- Режим работы в указанных пределах (см. технические данные)
- Правильный монтаж, осуществленный специализированной фирмой
- Проведение регулярных проверок
- Проведение работ по техническому обслуживанию специалистами нашей сервисной службы или монтажной фирмы.

Все работы по техническому обслуживанию, а также замена изнашиваемых или запасных частей должны проводиться только специалистами монтажной или сервисной службы. Используйте оригинальные запасные и изнашиваемые части BWT, они гарантируют вам надежность на долгие годы.

Рекомендуем заключить договор на сервисное обслуживание с монтажной фирмой или нашей сервисной службой.

## 10. Гарантийный срок

В случае неисправности во время гарантийного срока эксплуатации обращайтесь в сервисную службу или монтажную фирму, указывая тип прибора и номер изделия (см. технические данные или типовую табличку).

## 11. Гарантии

Гарантия на прибор AQA nano – 12 месяцев с момента ввода в эксплуатацию, но не более 15 месяцев с момента покупки.

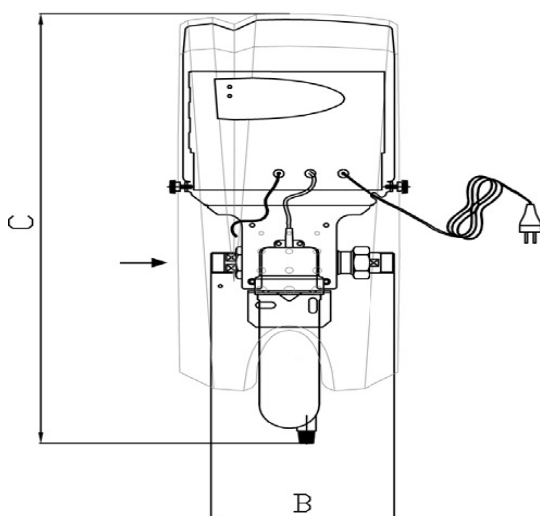
## 12. Технические данные

	<b>AQA nano</b>
Номинальный размер присоединения	25 DN
Внешняя соединительная резьба	1"
Защитная способность при жесткости макс. 20°dH	макс. 25 л/мин. (1,5 м <sup>3</sup> /час) мин. 0,6 л/мин
Емкость картриджа	макс. 110 ± 10 м <sup>3</sup> * макс. 12 месяцев
Рабочее давление PN	16 бар
Температура воды на подаче, макс.	30°C
Температура окружающей среды, макс.	40°C
Температура бойлера, макс.	80°C
Размеры прибора и соединительные размеры:	
Ширина x высота	300 x 710 мм
Монтажная длина (с резьбой)	234 мм
Расстояние от стены до середины трубы	80 – 100 мм
Вес	ок. 11 кг
Длина кабеля	1000 мм
Подключение к сети	230 В / 50 Гц
Электрическая присоединенная мощность	5,5 Вт
Мощность в режиме ожидания	1,8 Вт
Расход энергии на м <sup>3</sup> воды	0,018 кВт
Тип защиты	IP 54
* в зависимости от качества воды	

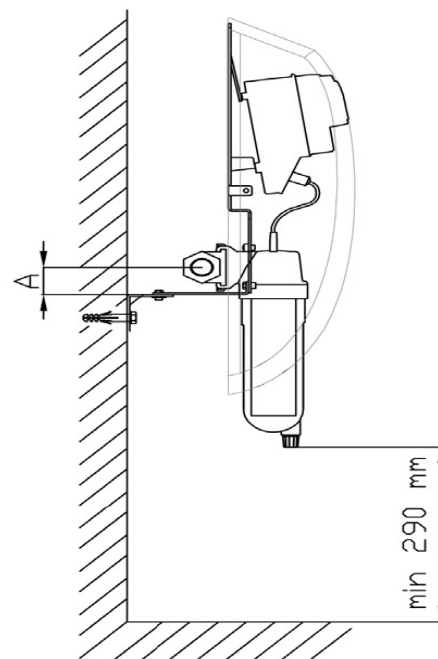
## 13. Технический чертеж

### AQA nano

Направление потока слева направо

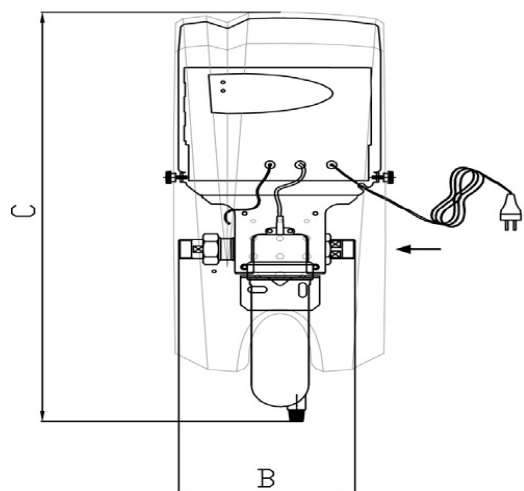


A = 45mm  
B = 234mm  
C = 710mm

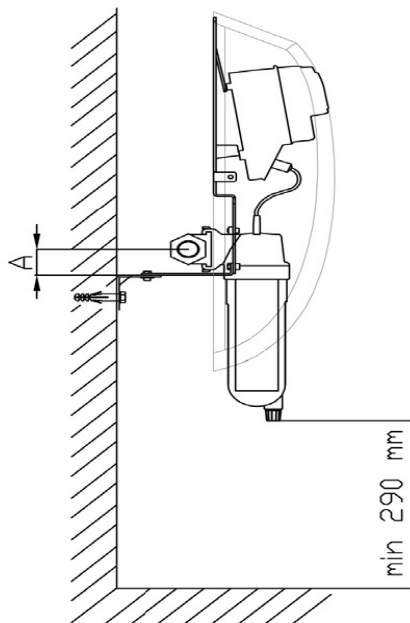


**AQA nano**

Направление потока справа налево



A= 45mm  
B=234mm  
C=710mm





## Дополнительная информация:

BWT Austria GmbH  
Walter-Simmer-Straße 4  
A-5310 Mondsee  
Phone: +43/6232/ 5011 0  
Fax: +43/ 6232/4058  
E-Mail: office@bwt.at

BWT Wassertechnik GmbH  
Industriestraße 7  
D-69198 Schriesheim  
Phone: +49/6203/ 73 0  
Fax: +49/ 6203/73 102  
E-Mail: office@bwt.de

**ООО «БВТ» Россия**  
г.Москва  
Проектируемый проезд  
№ 4062 д. 6, стр.16  
Телефон: +7(495) 225 33 22

**ООО «ПитерКомфорт Инжиниринг»**  
г. Санкт-Петербург, Институтский пр-кт д. 2,  
Телефон: 8 800 350 29 31, +7 921 946 33 81  
<https://pitercomfort.ru>

[www.bwt-group.com](http://www.bwt-group.com)

